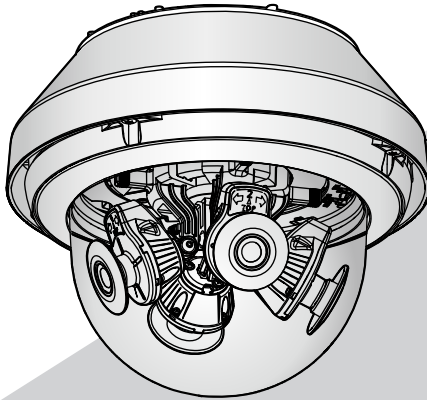


ii·PRO

重要信息

网络摄像机

型号：WV-X8570NH



- 关于安装方法，请参见《使用说明书 安装篇》。
- 关于设置和操作摄像机，请参见以下本公司支持网站上的《使用说明书 操作设置篇》。



https://i-pro.com/global/en/surveillance/documentation_database (英文网站)

使用产品前请仔细阅读本使用说明书，并请妥善保管。

本说明书中，型号中的一部分有可能省略。

目录

有限责任	3
免责条款	3
前言	4
特点	4
关于使用说明书	6
对电脑的系统要求	6
商标和注册商标	7
关于著作权	7
开放源代码软件	8
网络安全	8
注意事项	9
安装时的注意事项	13
各部分的名称	15
插入/取出SD记忆卡	22
配置网络设置	24
故障排除	25
规格	26
选购件	31

* SDXC/SDHC/SD记忆卡记载为SD记忆卡。

有限责任

任何表述除其文字所提供之意思以外不作任何保证，无论明示还是暗示，包括但不限于产品特性、特殊功能的适用以及不侵害第三方权力的默认保证。

本表述内容存在技术或印刷错误的可能性。为完善本表述与相关产品，该表述内容可能随时被更改。

免责条款

如本产品出现故障，本公司将根据保修条款进行修理或更换。但对下述情况本公司对任何团体或个人均不承担任何责任，包括但不限于：

- (1) 包含但不限于直接或间接性的、特例性的、派生或典型性的，由本产品产生或与本产品有关的所有损失或损害；
- (2) 由于用户的不当使用或因疏忽而导致的误操作引起的所有不便、损害、损伤；
- (3) 当用户对本产品进行拆卸、修理或改造时，不管起因是否在此，而造成的一切故障和异常；
- (4) 由于任何理由或原因（包括产品的任何故障或问题）、由未能显示的图像所引起的不便或任何损失；
- (5) 与第三方的设备等组成的系统引起的异常或其结果所导致的不便、损失或损害；
- (6) 用户拍摄的监控图像或保存的数据由于某种原因（包括在验证设定界面的用户验证设定为关时使用）被公开或被使用，结果侵害了作为拍摄对象的个人或团体的隐私等，并因此而提出的赔偿要求或诉讼；
- (7) 由于任何故障造成的注册数据丢失（包括因遗忘用户名和密码等验证信息而需执行的产品初始化）。

前言

本产品是户外专用半球式（具有4个摄像机单元）监视摄像机，同时配有10BASE-T/100BASE-TX/1000BASE-T网络端口用于连接网络。

连接到网络（局域网）或互联网后，可以通过网络在电脑上监视来自摄像机的图像和音频。

注：

- 需要配置电脑及其网络设置，以便（通过电脑）监视来自摄像机的视频。还需要在电脑上安装网络浏览器。

特点

具有4个摄像机单元，可单独调整方向

具有四个摄像机单元，可通过4K传感器单独调整每个摄像机单元的方向，实现360°无死角拍摄。其中一个摄像机单元还可大幅度倾斜，用来拍摄正下方。

使用H.265引擎搭载本公司特有的智能编码技术*1，实现低比特率和高清画质流

除了传统的H.264流编码格式，还可使用H.265对4个摄像机单元收集的大量信息进行有效压缩，结合智能编码技术，显著降低了通讯和记录成本。

本公司特有的智能自动功能（intelligent auto (iA)）可在能见度较低的环境下提高分辨率

当被监视的人或汽车处于移动状态时，或者车牌被车头灯照射时，凭借升级版超级动态（SD）功能以及经过优化的快门速度，本产品可提供清晰的拍摄对象图像。

球形罩采用ClearSight涂层（雨水自洁涂层）*2

球形罩表面使用了特殊材料的涂层，使得水滴难以附着。

本摄像机符合IP66*3和Type 4X（UL50）*4、遵照NEMA 4X*5，具有高防尘和防水性能。摄像机机身无需做防水处理（除了以太网电缆，其他电缆的连接处均需要做防水处理）。

拥有高度耐冲击性，符合IK10*6（IEC 62262）标准

本摄像机机身具有很强的耐冲击性，可安装在室外。

- *1 利用该技术提高未移动物体区域的压缩率，并根据物体运动优化刷新间隔和帧率，因而极大地减少了带宽。
- *2 雨水自洁涂层（亲水涂层）仅对水（如雨水）有效，不能用于防止其他物质（如油等）附着或用于保护球形罩表面。
- *3 IP66：具有针对固体异物的“防尘（6）”功能和针对水的“防猛烈喷水（6）”功能（IEC60529）。
- *4 Type 4X（UL50）、Type 4（UL50）：4X、4指UL防水标准等级。
- *5 NEMA：美国国家电气制造商协会设定的防尘和防水性能标准。
- *6 IK10：是关于耐冲击性的标准，表示冲击保护的级别，由国际电工委员会（IEC）制定。

关于使用说明书

产品相关资料包括以下文件：

- **重要信息（本文件）：**说明本产品安装时的注意事项、部件与功能等基本信息。
- **使用说明书 安装篇：**对产品安装、固定、电缆连接以及调整视角进行说明。
- **使用说明书 操作设置篇（本公司支持网站上）：**介绍如何进行设置和操作本产品。

注：

- 由于产品的升级，本说明书所示的产品外观及其他部分可能与实机不同，但是不影响产品的正常使用。
 - 本文档中的“<管理编号：C****>”用于搜索本公司支持网站上的信息以及引导您获取正确信息。
-

对电脑的系统要求

CPU：	推荐使用Intel® Core™ i5-6500 或以上， Intel® Core™ i7-6700 或以上
内存：	至少需要1 GB或以上（适用于32位操作系统）或者2 GB或以上（适用于64位操作系统）的内存。 推荐4 GB以上。
网络插口：	10BASE-T/100BASE-TX/1000BASE-T 1 端口
音频插口：	声卡（使用音频功能时）
监视器：	分辨率：1024 x 768像素以上 高分辨率监视：3840 x 2160像素以上 彩色：24位真彩色以上
操作系统：	Microsoft Windows 10 Microsoft Windows 8.1 Microsoft Windows 7
网络浏览器：	Windows Internet Explorer 11（32位） Microsoft Edge Firefox Google Chrome™
其他：	CD-ROM驱动器 （用于阅读光盘（附件）中的使用说明书以及安装软件。） Adobe® Reader® （用于阅读光盘（附件）中的PDF文件。）

重要：

- 关于所支持的操作系统和网络浏览器的操作验证信息，请访问本公司网站：
https://i-pro.com/global/en/surveillance/training_support/support/technical_information
<管理编号：C0104, C0122>（英文网站）。
 - 使用不符合上述要求的电脑时，图像显示可能变慢或者网络浏览器不能使用。
 - 如果电脑上没有安装声卡将听不到声音。另外音频也有可能由于网络环境而中断。
 - 不支持Microsoft Windows RT和Microsoft Windows 7 Starter。
 - 当使用Microsoft Windows 8.1、Microsoft Windows 8时，切换到桌面模式，在Modern UI用户界面下软件无法使用。
-

注：

- 使用Microsoft Windows或Windows Internet Explorer时，关于对电脑的系统要求或注意事项的详细内容，请在附件光盘的“光盘快速启动”画面中点击“使用说明书”的“浏览”按钮，阅读“Windows/Internet Explorer的注意事项”。
-

商标和注册商标

- Microsoft、Windows、Windows Media、Internet Explorer和ActiveX是Microsoft公司在美国和其他国家（或地区）的注册商标或商标。
- 屏幕快照的转印已得到Microsoft公司的许可。
- Intel和Intel Core是英特尔公司或其子公司在美国和其他国家（或地区）的商标。
- Adobe、Adobe徽标和Reader是Adobe Systems Incorporated在美国和其他国家（或地区）的注册商标或商标。
- SDXC徽标是SD-3C, LLC的商标。
- iPad和iPhone是Apple公司在美国及其他国家（或地区）的注册商标。
- Android和Google Chrome是Google LLC的商标。
- Firefox是Mozilla Foundation在美国和其他国家（或地区）的商标。
- Wi-Fi是Wi-Fi Alliance的注册商标。
- 本说明书中的其它公司或者产品的名称可能是相应公司的商标或者注册商标。

关于著作权

除经GPL/LGPL等认证的开放源代码软件外，禁止将本产品附带的软件转让、复制、反向汇编、反向编译、反向工程以及利用本产品所包含的所有软件从事违反出口法令的出口行为。

开放源代码软件

- 本产品包含GPL（GNU通用公共许可证）及LGPL（GNU宽通用共同许可证）等许可的开放源代码软件。
- 用户在保证GPL和/或LGPL等的许可下，可复制、发布或修改软件的开放源代码。
- 有关开放源代码及其授权的详细信息，请参考随附光盘内的“readme.txt”文件。
- 本公司对关于开放源代码的任何请求不做回应。

网络安全

将本产品连接到网络上时，提醒您注意以下风险：

- ① 由于使用本产品造成的信息泄露或丢失
- ② 恶意使用本产品进行非法活动
- ③ 恶意干扰或者阻止本产品的正常工作

为了防止上述风险，请客户充分实施网络安全保护措施（包含以下保护措施）。

- 在有防火墙等的安全网络中使用本产品。
- 如在网络系统中使用本产品，请定期确认和清除电脑病毒或恶意程序。
- 为了防止非授权访问，应设定用户名和密码来限制非授权用户登录摄像机。
- 为了防止在网络上泄漏图像数据、验证信息（用户名和密码）、报警邮件信息、FTP服务器信息、DDNS服务器信息等，应通过用户验证来限制访问。
- 以管理员身份访问本机后，请务必关闭所有的浏览器。
- 请定期变更管理员密码。此外，请妥善保存用户验证信息（用户名和密码），以此避免泄露于第三方。
- 请勿将本产品以及电缆安装在容易被人损坏的地方。

注意事项

防止异物落入

如果水或任何异物（如金属物体等）进入产品内部，可能会造成火灾或触电。
此时请立即切断电源，并与经销商联系。

请勿在有可燃性气体的环境中使用

否则可能会因为爆炸而导致受伤。

请勿放置于容易产生盐害或腐蚀性气体场所

否则安装部位容易老化，会导致坠落事故。
可能会导致人员受伤。

请勿撞击或振动

否则可能会造成火灾或人员受伤。

请勿将SDXC/SDHC/SD记忆卡放置在婴幼儿手能触及的地方

否则有可能误吞。
一旦误吞，请迅速就医。

请勿吊在或踩在本产品上

否则会导致受伤或事故。

请勿安装于风力较大的场所

安装在风速达到60 m/s或以上的强风区域，可能会导致摄像机掉落，进而导致受伤等事故。

用高压清洗机时，水压不可超过本产品的防水性能

否则可能因浸水造成火灾或触电。

禁止自行拆解或改造

以防造成火灾、触电。
修理、定期检查等请委托经销商。

请勿在雷电情况下触摸本产品或连接线（打雷时请勿安装或清洁）

否则可能会导致触电。

安装时请委托经销商

安装中需要技术和经验。否则会导致火灾、受伤，触电或者财物毁坏。
请务必联系经销商。

当发生异常时请立即停止使用

使用中出現冒烟、产生异味等情况时，继续使用可能会导致火灾。
此时请立即切断电源，并与经销商联系。

安装在牢固的地方

安装场所要足够牢固以支撑摄像机以及安装支架等的总重量。否则，会导致坠落、受伤等事故。
请充分加固后再安装。

定期检查

若安装部位老化，容易坠落，可能会导致人员受伤等事故。
请委托经销商进行定期检查。

请使用指定的安装支架

否则可能会导致坠落、受伤等事故。
安装时请使用专用安装支架。

请务必遵照指定的拧紧力矩拧紧螺钉和螺栓

否则可能会导致坠落、受伤等事故。

连接时请关闭电源

否则可能会导致触电。而且，短路或错误连接可能会导致火灾。

安装在不易被人撞到的高度

否则可能会导致受伤。

请务必采取防坠落措施

否则可能会导致坠落、受伤等事故。
请务必安装防坠落绳。

请勿安装于经常振动的场所

经常振动容易使螺钉或螺栓松动，可能会导致产品的坠落造成人员受伤等事故。

正确接线

接线短路或错误可能会导致火灾或触电。

实施防降雪措施

积雪的重量可能会导致摄像机掉落，进而导致受伤等事故。
请采用遮阳篷等防降雪措施。

清洁产品时请切断电源

否则可能会导致触电。

遵守安装说明将本产品牢固地安装到天花板或墙壁上

否则可能会导致受伤等事故。

请勿用手触摸金属边缘

否则可能会导致受伤。

[使用时的注意事项]

当通过网络访问本产品时

为了防止恶意攻击，请注意以下几点。

- 启用用户验证。

- 定期变更用户密码。关于密码变更的详细信息，请参见本公司支持网站上的《使用说明书 操作设置篇》。

环境要求

请勿长时间在高温、高湿的场所使用。否则可能会损坏本产品的部件从而缩短使用寿命。请勿在靠近热源的地方（如加热器附近）使用本产品。

本产品没有电源开关

如需切断电源，需断开PoE设备的电源。

小心轻放本产品

避免坠落、强烈冲击或震动，以免损坏本产品而造成功能不良。

关于电池

电池安装在摄像机内部。切勿将电池暴露于因受阳光照射或明火辐射而温度过高的环境中。

请勿强烈撞击球形罩

否则可能导致摄像机损坏或进水。

请勿用手触摸球形罩

否则容易使球形罩沾有污渍从而导致图像质量的下降。

检测到异常时摄像机将自动重新启动

重新启动后与刚接通电源时一样，约2分钟内不能操作本产品。

关于自动状态检测功能

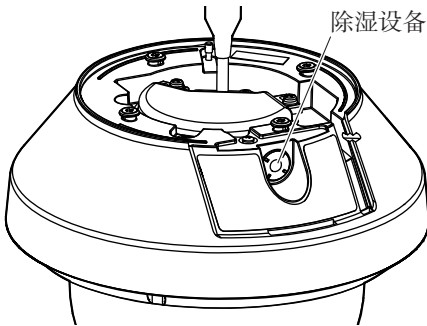
如果因环境噪音等发生故障超过30秒钟，本产品将自动复位并恢复正常状态。复位时，将执行初始化。如果本产品反复复位，则可能是由于环境噪音级别过高而导致产品故障。详细说明请咨询经销商。

屏幕上的图像周期性地受到干扰

如果摄像机安装于经常出现小幅振动的场所（例如，安装在振动设备附近），图像可能会受到干扰并被纵向拉伸。这种现象是使用MOS传感器的摄像设备所共有的一个特点，由摄像机的周期运动与图像传感器读取图像的时间之间的关系引起。这不是摄像机本身的问题。为减少这种现象的发生，请将摄像机安装在稳固的场所。

关于除湿设备

- 本产品配备有除湿设备来保持内部的低湿度水平。
- 结露现象可能由于温度、湿度、风力和下雨等条件而发生，而除湿需要一定的时间。
- 除湿设备安装在后盖内侧。



本公司对于产品或SD记忆卡的故障导致无法录像或正确编写，将不对其任何内容进行恢复，并对任何录像或编写内容的丢失、直接或间接引起的损失，将不承担任何责任。此外，也适用于本产品修理后的条款。

关于CMOS图像传感器

- 强光长时间集中在一点会导致CMOS图像传感器内部滤色片质量降低，受影响的部分会变色。即使摄像机的朝向发生

变化，画面上仍会留下先前光线集中的位置发生的变色。

- 当拍摄快速移动的物体，或物体快速穿过拍摄区域的情况下，画面中的物体可能看起来弯曲倾斜。

清洁本产品机身

清洁时请切断电源，否则有可能受伤。请勿使用汽油、稀释剂、酒精或任何其他类型的溶剂或清洁剂。否则外壳可能会变色。使用无纺布擦拭时，请遵守该布的使用注意事项。

※除非产品相关资料中提及及相关操作，否则请勿松开或拆除螺钉。

清洁镜头

使用镜头清洁纸（用于清洁摄像机镜头或眼镜的镜片）。使用溶剂时，请使用酒精溶剂，请勿使用玻璃清洁剂或其他有机溶剂。

清洁球形罩

- 清洁球形罩时，使用软管或喷雾器将不含润滑剂或硅物质的清水淋在或喷在球形罩上，冲掉沙粒等附着物。如果污垢很难去除，请用浸有上述清水的海绵进行擦拭。
- 请勿用干布擦拭球形罩。（如果使用干布擦拭，可能会将附着在表面的油分扩散开来，从而损坏雨水自洁涂层。）
- 如果用湿布无法擦除污垢，请使用餐具用中性洗涤剂进行清洗。然后将洗涤剂冲洗干净。如果使用含蜡的车用洗涤剂、研磨剂或非中性溶剂（弱碱或弱酸），则亲水性可能变差或表面涂层剥落。
- 请勿使用汽油、稀释剂等有机溶剂。
- 使用喷雾器前，先试喷几下，清除喷雾器内的杂质。

* 如因采取不当的清洁方法导致雨水自洁涂层效果减弱时，则需要更换球形罩（有偿）以达到原有的雨水自洁效果。详情请咨询经销商。

关于雨水自洁涂层

如果雨水自洁涂层效果降低，雨滴更易于汇集到摄像机的正下方，可能会导致视频部分失真。

AVC专利许可证

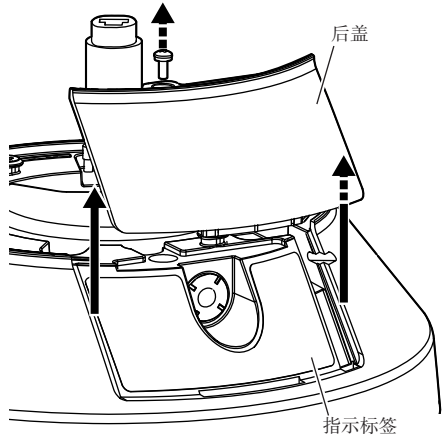
THIS PRODUCT IS LICENSED UNDER THE AVC PATENT PORTFOLIO LICENSE FOR THE PERSONAL USE OF A CONSUMER OR OTHER USES IN WHICH IT DOES NOT RECEIVE REMUNERATION TO (i) ENCODE VIDEO IN COMPLIANCE WITH THE AVC STANDARD (“AVC VIDEO”) AND/OR (ii) DECODE AVC VIDEO THAT WAS ENCODED BY A CONSUMER ENGAGED IN A PERSONAL ACTIVITY AND/OR WAS OBTAINED FROM A VIDEO PROVIDER LICENSED TO PROVIDE AVC VIDEO. NO LICENSE IS GRANTED OR SHALL BE IMPLIED FOR ANY OTHER USE. ADDITIONAL INFORMATION MAY BE OBTAINED FROM MPEG LA, L.L.C. SEE [HTTP://WWW.MPEGLA.COM](http://www.mpegla.com)

中文译文：本产品已取得AVC专利许可证。因此，在以下情况，可将本产品用于相关的个人及其它非营利用途：（i）当用户以符合AVC视频标准（“AVC Video”）的编码方式进行视频编码时；（ii）当用户在解码由用户在从事个人活动中编码的视频和/或由已取得AVC许可证授权的AVC视频供应商提供的视频时。对于任何其它用途，则不授予或默认任何许可证。有关更多信息，可从MPEG LA, LLC.获取。

请访问[HTTP://WWW.MPEGLA.COM](http://www.mpegla.com)。

设备分类和电源指示标签

移除本产品的主体遮阳罩后盖，查看指示标签以了解设备分类、电源等信息。



产品的废弃和转让

保存在本产品或记忆媒体上的数据可能会泄漏个人信息。如果要本产品废弃、转让给他人以及需要修理时，请确保本产品上没有任何数据。

如果要丢弃记忆媒体，建议在电脑上删除数据后再进行物理破坏。

符号的含义

☰：直流符号

安装时的注意事项

本公司对于因未按照本资料的规定，进行的不当安装或使用操作而引起的问题所造成的人身伤害或财产损失不承担责任。

关于安装方法，请参见《使用说明书 安装篇》。

为了避免损伤，需要将本产品牢固的安装在墙壁或天花板上。

电源

本产品没有电源开关。

进行电气工作时，请确保摄像机可以启动和关闭。连接以太网电缆，启动摄像机。清洁本产品时，请先拔下以太网电缆。

选择合适的安装场所

安装本产品请选择合适的场所（如坚固的墙壁或天花板）。

- 请安装在有充分强度的天花板（混凝土天花板等）上。
- 请将摄像机本体安装在建筑物的基础部分或有充分强度的部分。
- 请不要将本产品安装在塑料板或木板上。如果不能避免选择这些地方，请对其做充分的加固。

安装方法

本产品需要垂吊安装。如果安装后摄像机倾斜或者置于桌面使用，摄像机可能无法正常工作或者其使用寿命可能缩短。

避免在以下场所安装：

- 游泳池等使用化学药剂的场所；
- 厨房等蒸汽或油烟较多的场所；
- 有可燃性气体或溶剂等特定环境的场所；

- 有放射线或X射线、以及强电波或电磁波的场所；
- 靠近海岸等直接被海风吹到的地方，或温泉，火山等容易产生腐蚀性气体的场所；
- 温度超出特定范围的场所（请参见第26页）；
- 车辆、船舶等振动较大的场所（非车载设备）；
- 空调吹风口或户外空气入口附近等温度急剧变化的场所（这种情况下球形罩可能会起雾或者结露）。

由于橡胶制品引起的硫化

不要将本产品放置于含硫的橡胶制品（包装，橡胶脚等）附近。橡胶制品中的硫元素可能会引起电子部件或端子等发生硫化或腐烂。

安装螺钉

- 螺钉和螺栓必须根据安装区域的材料和强度以适当的力矩上紧。
- 请勿使用冲击力较大的工具，否则可能会损坏螺钉。
- 拧螺栓或螺钉时要垂直用力。安装后检查确认无松动。

低温环境下安装

在-30°C以下的低温环境中安装使用时，摄像机可能无法正常工作。此时，请至少等待2个小时，直到摄像机预热完毕。然后，请先切断再重新接通电源。

摄像机开始预热后，球形罩上的积雪或白霜会融化。但是，也有可能不会融化，具体取决于周围温度和天气情况。

对图像及画质的影响

在以下情况下画质可能变差或图像很难看清。

- 降雨期间由于刮风导致雨滴降落在球形罩上时。
- 降雪期间由于刮风导致雪花降落在球形罩上时。（具体取决于雪量和雪质。）
- 由于空气灰尘或汽车尾气导致球形罩变脏时。

关于外部光源或红外光的反光

根据太阳光或照明光等高强度光源的入射角不同，有时屏幕上可能出现不存在的物体（反光）或摄像机镜头周围物体的反光（重影）。使用LED灯时，这种现象尤为严重。使用红外灯时，如果靠近墙壁安装摄像机，可能导致红外线反射，造成屏幕部分或整个变白。因此请慎重考虑安装场所。

请访问本公司网站

（https://i-pro.com/global/en/surveillance/training_support/support/technical_information <管理编号：C0109>）（英文网站），获取图片示例及采取的措施。

避免雷电

在室外使用电缆时，电缆可能会受雷电的影响。这种情况下，需要在摄像机附近安装避雷器，而且，摄像机与避雷器之间的网络电缆越短越好，以避免摄像机遭雷电损坏。

请注意湿度

请在湿度低的时候安装本产品。如果在下雨天或湿度极高的时候安装本产品，产品内部可能会受潮，从而导致球形罩内起雾。

出现噪音干扰时

通过配电操作将摄像机与120 V（美国和加拿大）或220 V - 240 V（欧洲及其他国家）电源线保持1 m或以上距离。或者另行铺设电缆（金属管应始终接地）。

无线电干扰

电视机或收音机天线、电动机和变压器释放的强电场，交流100 V及以上的电源线（灯线）释放的强电场/磁场，会让附近的视频或音频设备产生噪音。

PoE（以太网供电）

可以使用符合IEEE802.3af标准的PoE集线器或设备。

路由器

将本产品连接到因特网时，请使用带端口转发功能（NAT，IP伪装）的宽带路由器。关于端口转发功能的详细信息，请参见本公司支持网站上的《使用说明书 操作设置篇》。

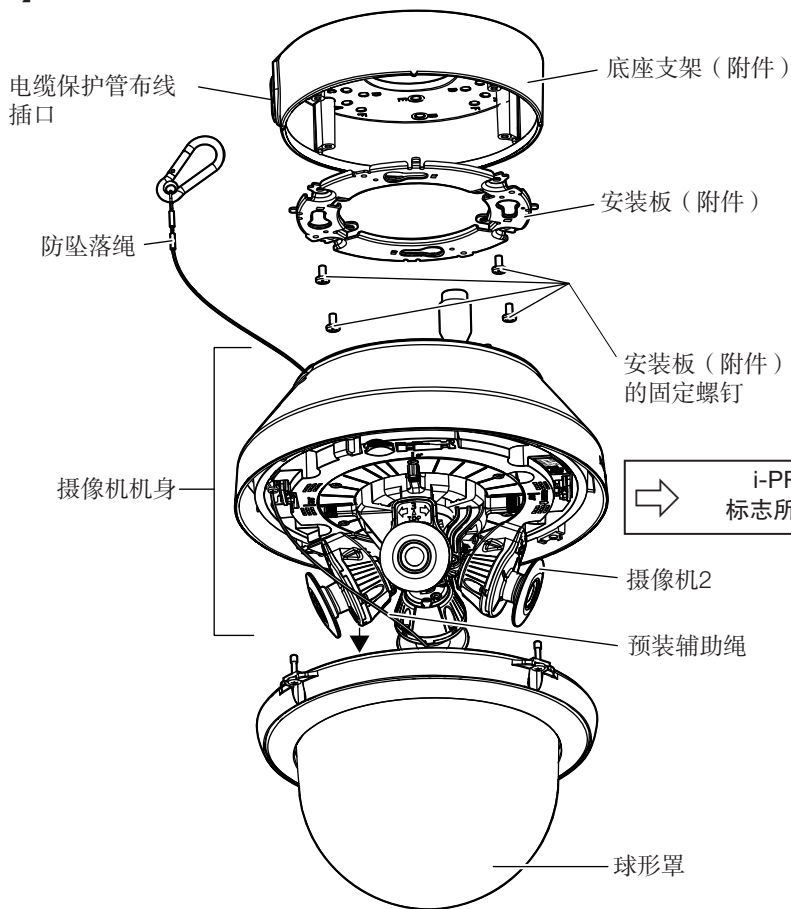
关于时间与日期的设定

在使用本产品前，请务必设定时间与日期。关于时间与日期的设定，请参见本公司支持网站上的《使用说明书 操作设置篇》。

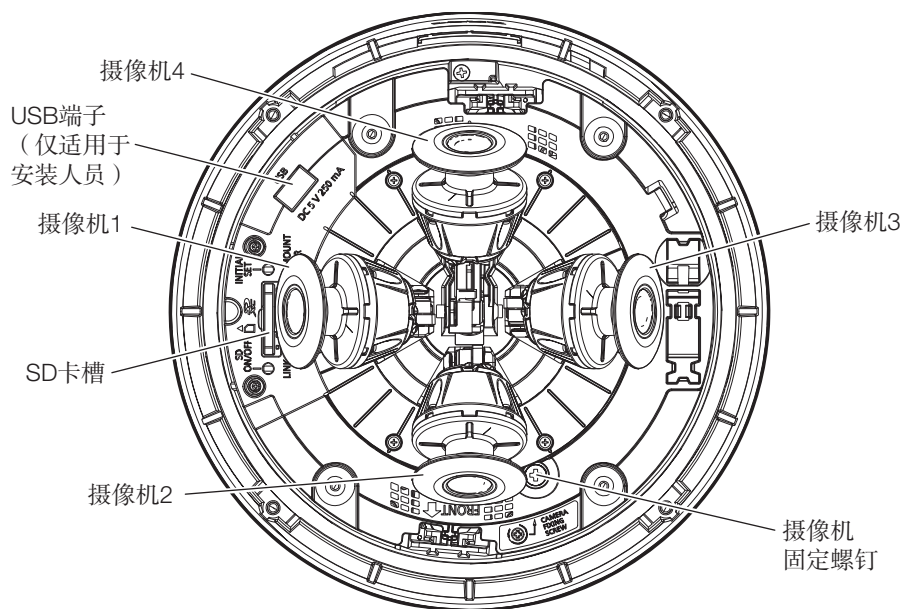
如果长期不使用本产品，务必将其取下。

各部分名称

【整机】

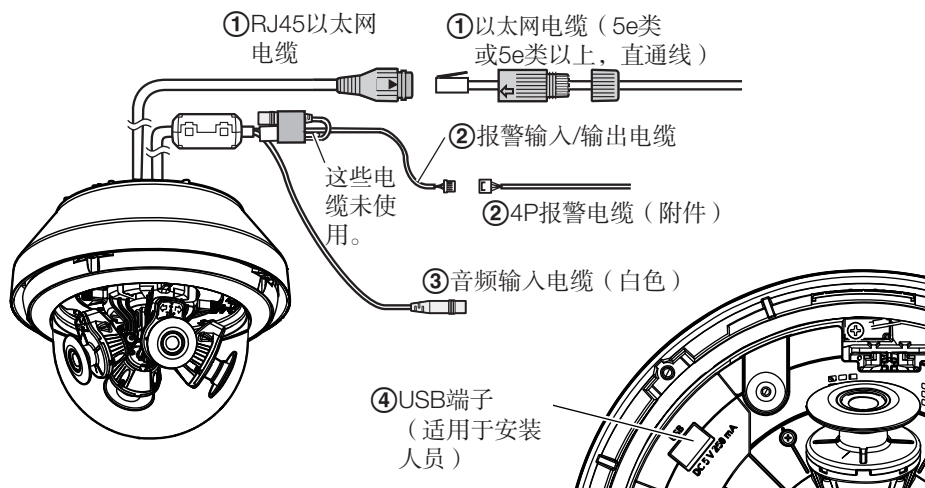


【摄像机机身】



↓ i-PRO标志所在面

■ 电缆



① RJ45以太网电缆（防水座）

将以太网电缆（5e类或5e类以上，直通线）连接到RJ45以太网电缆。

重要：

- 以太网电缆全部使用4对（8芯）线。
- 以太网电缆（另行购买）的最大长度为100 m。
- 确保所使用的PoE设备符合IEEE802.3af标准。
- 如果断开以太网电缆，要在2秒钟以后再重新连接。未满2秒钟即重新连接时，PoE设备将无法供电。

②报警输入/输出电缆 / 4P报警电缆（附件）

将4P报警电缆（附件）连接至报警输入/输出电缆，然后将外部设备电缆连接至4P报警电缆。

注：

- 通过设置可将外部I/O端子2和3切换成关、输入端子和输出端子。关于外部I/O端子2和3（报警输入2、3）设置（“关”、“报警输入”、“报警输出”或“辅助输出”）的详细信息，请参见本公司支持网站上的《使用说明书 操作设置篇》。

<额定值>

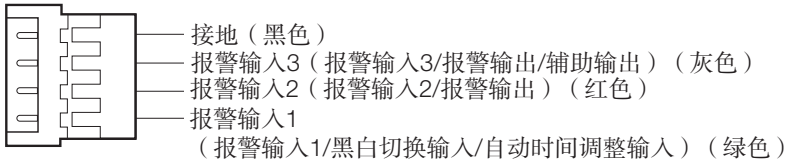
- 报警输入1（黑白切换输入/自动时间调整输入）、报警输入2、报警输入3

输入规格	:	无电压接点输入（直流4 V至5 V，内部上拉）
关	:	开路或直流4 V至5 V
开	:	接地（需驱动电流：1 mA或以上）

- 报警输出、辅助输出

输出规格	:	集电极开路输出（驱动最大电压：直流20 V）
开	:	直流4 V至5 V，内部上拉
关	:	输出电压直流1 V或以下（最大驱动电流：50 mA）

4P报警电缆



重要：

- 安装外部设备时，确保其不超出网络摄像机的额定值。
- 当把外部I/O端子用作输出端子时，请避免与外部信号发生信号冲突。

③音频输入电缆（白色）

连接麦克风或连接配有立体声小型音频插头（ $\varnothing 3.5\text{mm}$ ）的外部设备的转接线。（单声道输入）

<麦克风输入>

- 推荐麦克风 : 插入供电型（另行购买）
（麦克风采灵敏度： $-48\text{ dB} \pm 3\text{ dB}$ （ $0\text{ dB}=1\text{ V/Pa}, 1\text{ kHz}$ ））
- 输入阻抗 : 约 $2\text{ k}\Omega$ （不平衡）
- 电压 : $4.0\text{ V} \pm 0.5\text{ V}$
- 推荐电缆长度 : 1 m以下

<线路输入>

- 适用于线路输入的输入电平 : 约 -10 dBV
- 推荐电缆长度 : 10 m以下

④USB端子（适用于安装人员）

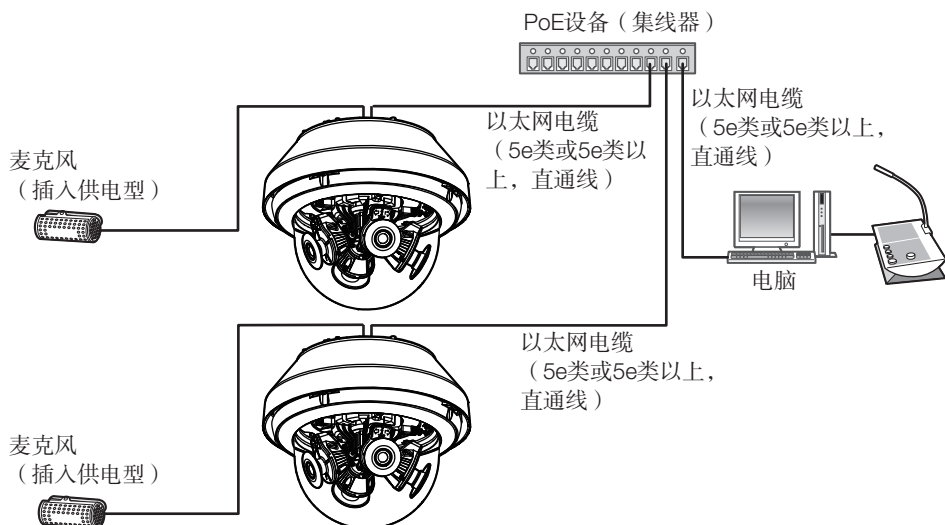
用于安装时调整视角。

关于使用方法，请参见随附的《使用说明书 安装篇》。

- 最大供电电流：250 mA（直流5 V）

使用PoE集线器连接到网络

开始安装之前，请检查整个系统配置。以下示意图是如何通过PoE设备（集线器）将摄像机连接到网络的布线示例。

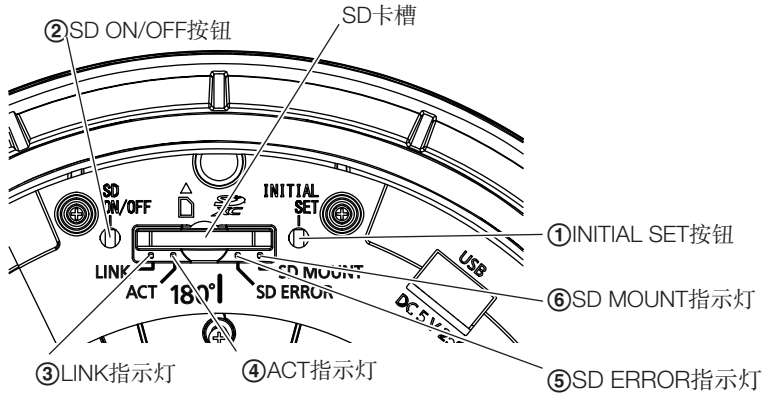


重要：

- 请使用与10BASE-T/100BASE-TX/1000BASE-T兼容的交换式集线器或路由器。
-

■ 指示灯和按钮

* 为了简单说明，省略了摄像机1的图像。



① INITIAL SET按钮

按照以下步骤初始化网络摄像机。

(1) 切断摄像机电源。拔下以太网电缆。

(2) 按住INITIAL SET按钮的同时接通摄像机电源，确定在大约15秒钟后放开此按钮。大约2分钟后，摄像机将会重新启动，包括网络设置在内的全部设置将被恢复到出厂状态。如果摄像机未正常启动，请重试。

重要：

- 初始化摄像机时，包括网络设置在内的全部设置将会被恢复到出厂状态。在初始化设置之前，建议事先记录先前的设置。
 - 切勿在初始化过程中切断摄像机的电源。否则，可能无法初始化并导致故障。
-

② SD ON/OFF按钮

(1) 按下SD ON/OFF按钮（1秒以下）时，SD MOUNT指示灯绿灯点亮，数据可保存到SD记忆卡上。

(2) 按住SD ON/OFF按钮（约2秒）时，SD MOUNT指示灯熄灭，可取出SD记忆卡。

③ LINK指示灯

- 摄像机能够与连接设备通信时 橙灯点亮

④ ACT指示灯

- 正在通过网络摄像机发送数据时 绿灯闪烁（正在访问）

⑤SD ERROR指示灯

- 正在启动设备时
- 正常识别SD记忆卡时
- SD卡槽未使用或摄像机启动后在SD卡中检测到异常时

红灯点亮
红灯点亮→熄灭
红灯点亮→红灯常亮

⑥SD MOUNT指示灯

- 已插入SD记忆卡且能够识别时
- 插入SD记忆卡并按下SD ON/OFF按钮（1秒以下）后能够保存数据时
- 数据能够保存到SD记忆卡中时
- 按住SD ON/OFF按钮（约2秒）后取出SD记忆卡时

- 由于检测到异常或SD记忆卡配置为不使用而导致数据无法保存到SD记忆卡时

熄灭→绿灯闪烁→熄灭
熄灭→绿灯点亮

绿灯点亮
绿灯点亮→绿灯闪烁→熄灭
（正在记录）
绿灯点亮→熄灭（等待记录）
熄灭

注：

- 可随时通过软件设置关闭点亮/闪烁的LED（默认设置为点亮或闪烁）。根据安装环境的要求，必要时关闭LED。（[☞](#)本公司支持网站上的《使用说明书 操作设置篇》）
-

插入/取出SD记忆卡

注：

- 关于SD记忆卡设置的详细信息，请参见本公司支持网站上的《使用说明书 操作设置篇》。

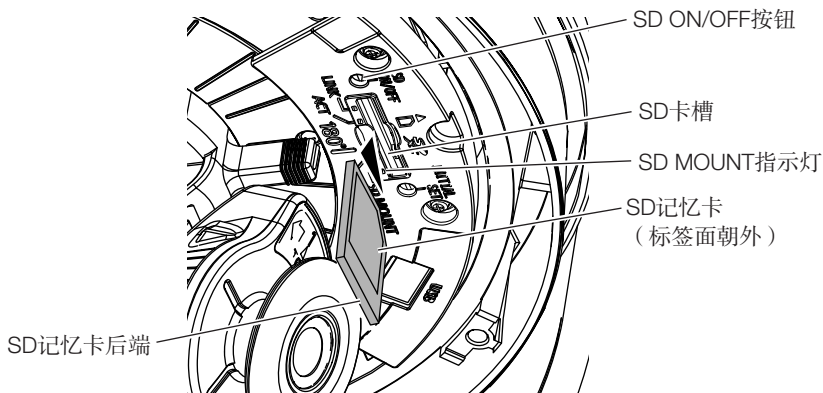
■ 插入SD记忆卡

【1】从摄像机取下球形罩，将SD记忆卡充分插入SD卡槽，直至听到咔哒声。

重要：

- 球形罩已通过预装辅助绳固定到摄像机上，请勿取下。
- 球形罩暂不固定的情况下，注意避免球形罩碰撞到周边。

- 插入SD记忆卡，标签面朝外。
- 插入SD记忆卡，使其后端与SD卡槽中央的下半部分在同一高度，直至听到咔哒声。
- 插入SD记忆卡后，松开手指以确认SD记忆卡后端不会从SD卡槽的上半部分弹出。
- 插入SD记忆卡后，按SD ON/OFF按钮，确定SD MOUNT指示灯持续点亮。
- 如果插入SD记忆卡后没有按SD ON/OFF按钮，SD MOUNT指示灯将在5分钟以后自动点亮。



【2】将球形罩装回摄像机。

重要：

- 沿对角线方向上紧球形罩固定螺钉。
(推荐上紧力矩：1.37 N·m{14 kgf·cm})

■ 取出SD记忆卡

取出 SD 记忆卡时，步骤顺序相反。

- 若要取出SD记忆卡，按住SD ON/OFF按钮约2秒钟。闪烁的SD MOUNT指示灯熄灭后，可取出SD记忆卡。

重要：

- 切断摄像机电源之前，确保SD MOUNT指示灯已熄灭。如果在SD MOUNT指示灯点亮或闪烁时切断摄像机电源，则可能破坏或损坏录制的的数据。

注：

- 使用SD记忆卡时，先用本产品对其格式化。格式化后，SD记忆卡上保存的数据将全部被删除。如果使用未格式化的SD记忆卡或者使用在本产品以外设备上格式化的SD记忆卡，可能造成摄像机不能正常工作或者性能变差。关于如何格式化SD记忆卡，请参见本公司支持网站上的《使用说明书 操作设置篇》。
 - 如果使用某些SD记忆卡，可能会造成摄像机不能正常工作或者性能变差。请使用兼容的SD记忆卡。（[图 3-10](#) 第30页）
-

配置网络设置

在本公司网站 (https://i-pro.com/global/en/surveillance/training_support/support/technical_information (英文网站)) 下载并启动 [IP Setting Software] <管理编号: C0123>或 [i-PRO Configuration Tool (iCT)] <管理编号: C0133>, 然后连接到网络。

故障排除

在送修之前，请先按照下表确认故障原因。

按照下表方法操作仍无法排除故障或出现该表记述以外的故障时，请与经销商联系。

故障现象	原因/解决方法	参见页码
电源无法接通。	<ul style="list-style-type: none"> • PoE设备和网络插口之间是否使用以太网电缆（5e类或5e类以上）连接？ 请确认是否正确连接。 • 如果所需功率超过了所有PoE端口所能供给的总功率，PoE设备将停止供电。 请参见所使用的PoE设备的使用说明书。 	使用说明书 安装篇
以太网电缆已连接到摄像机，但LINK指示灯没有亮橙灯。	<ul style="list-style-type: none"> • 以太网电缆是否正确连接到摄像机？ 请正确连接以太网电缆。 • 摄像机所连接的集线器或路由器是否在正常工作？ 请确认集线器或路由器在正常工作。 • 连接到摄像机上的以太网电缆是否有断线？ 请更换以太网电缆。 	使用说明书 安装篇
在分布式图像中出现逐帧或跳帧。	<ul style="list-style-type: none"> • 是否使用了与10BASE-T/100BASE-TX兼容的PoE供电设备或集线器？ 请使用与1000BASE-T兼容的PoE供电设备或集线器。 	-
SD ERROR指示灯红灯点亮	<p>当数据无法保存在SD记忆卡上时，指示灯红灯点亮。</p> <ul style="list-style-type: none"> • 是否插入了写入“已锁定”状态的SD记忆卡？ 请解除锁定。 • 是否使用了在电脑上格式化过的SD记忆卡？ 请使用在摄像机上格式化过的SD记忆卡。 或者，将SD记忆卡格式化软件安装在电脑上后进行格式化。请访问本公司网站 (https://i-pro.com/global/en/surveillance/training_support/support/technical_information <管理编号：C0105>) (英文网站)， 获取关于所支持软件的详细信息。 • 是否使用了出错的SD记忆卡？ 请更换为正常的SD记忆卡。 	22
音频输入中有噪声。	<ul style="list-style-type: none"> • 检查以下项目。 <ul style="list-style-type: none"> • 摄像机、交换机或外围设备是否接地。 • 在电线附近使用摄像机。 • 在产生强磁场或者电波的设备（例如靠近电视/收音机天线、空调系统的电动机、变压器等）附近使用摄像机。 <p>如果进行了上述检查后音频输入仍有噪声，使用麦克风或者连接低输出阻抗音频输出。</p>	14

规格

• 基本规格

电源*1:	PoE设备（符合IEEE802.3af标准）
功耗*1:	PoE设备直流48 V：265 mA/约 12.95 W（Class0设备）
运行环境	
环境温度:	-40 °C至+60 °C （电源打开时的范围：-20 °C至+60 °C）
环境湿度:	10 %至100 %（无结露）
存储环境	
存储温度:	-30 °C至+60 °C
存储湿度:	10 %至95 %（无结露）
外部I/O端子:	报警输入1（报警输入1/黑白切换输入/自动时间调整输入）（x1） 报警输入2（报警输入2/报警输出）（x1） 报警输入3（报警输入3/报警输出/辅助输出）（x1）
音频输入:	Ø3.5 mm立体声小型插口 （单声道输入）
麦克风输入:	适用麦克风：插入供电型 （麦克风灵敏度：-48 dB ±3 dB（0 dB=1 V/Pa, 1 kHz）） 输入阻抗：约2 kΩ（不平衡） 电压：4.0 V ±0.5 V
线路输入:	输入电平：约-10 dBV
防水*2:	IP66（IEC60529）、Type 4X（UL50）、NEMA 4X标准
耐冲击性:	IK10（IEC 62262）
外形尺寸:	使用底座支架时: Ø230 mm × 232 mm（高） 球形罩半径80 mm 仅使用安装板时: Ø230 mm × 196 mm（高） 球形罩半径80 mm
重量:	仅本机 使用底座支架时：约 3.3 kg 仅使用安装板时：约 2.8 kg 包含附件 约 5.1 kg

表面处理:	摄像机机身: 铝压铸件 (浅灰色) 外部固定螺钉: 不锈钢 (防腐处理) 球形罩: 透明聚碳酸酯树脂 (含ClearSight涂层 (雨水自洁涂层))
其他:	抗破坏性外壳*3

*1 关于电源和功耗的详细信息, 请访问本公司网站:

https://i-pro.com/global/en/surveillance/training_support/support/technical_information
 <管理编号: C0106> (英文网站)。

*2 只适用于已按照《使用说明书 安装篇》正确安装且已做防水处理时。

*3 对于包含安装后螺钉外露情况的部件, 不能使用普通螺丝刀上紧或拧松。

• 摄像机

图像传感器:	1/1.8型 CMOS图像传感器
有效像素:	约841万像素
扫描面积:	7.72 mm (水平) × 4.35 mm (垂直)
扫描方式:	逐行扫描
最小照度:	彩色: 0.12 lx (F1.6, 最大快门: 关 (1/30秒), AGC: 11) 0.008 lx (F1.6, 最大快门: 最大16/30秒, AGC: 11) * 黑白: 0.05 lx (F1.6, 最大快门: 关 (1/30秒), AGC: 11) 0.003 lx (F1.6, 最大快门: 最大16/30秒, AGC: 11) * * 换算值
智能自动 (iA):	开/关
超级动态:	开/关, 级别设定范围为0至31。
动态范围:	108 dB (典型值) (超级动态: 开, 级别: 31)
最大增益:	级别设定范围为0至11。
自动对比度调整:	开/关
自动暗区域补偿:	级别设定范围为0至255。
背光补偿 (BLC) / 高亮度补偿 (HLC):	BLC/HLC/关, 级别设定范围为0至31。 (仅当超级动态/智能自动功能为“关”时)
透雾补偿:	开/关, 可在0-8的范围内设置所需的级别。 (仅当智能自动/自动对比度调整功能为“关”时)
光量控制模式:	室内场景 (50 Hz) /室内场景 (60 Hz) /ELC

最长曝光时间：	<p>[15 fps模式] 最大1/10000秒、最大1/4000秒、最大1/2000秒、最大1/1000秒、 最大1/500秒、最大1/250秒、最大1/120秒、最大1/100秒、 最大2/120秒、最大2/100秒、最大3/120秒、最大1/30秒、 最大2/30秒、最大4/30秒、最大6/30秒、最大10/30秒、 最大16/30秒。</p> <p>[12.5 fps模式] 最大1/10000秒、最大1/4000秒、最大1/2000秒、最大1/1000秒、 最大1/500秒、最大1/250秒、最大1/100秒、最大2/100秒、 最大3/100秒、最大1/25秒、最大2/25秒、最大4/25秒、 最大6/25秒、最大10/25秒、最大16/25秒</p>
彩色/黑白：	关/开/自动1（通常）/自动2（红外光）/自动3（SCC）
白平衡：	ATW1/ ATW2/ AWC
数字降噪：	级别设定范围为0至255。
隐私区域：	开/关（最多可有8个区域）
屏幕上的摄像机标题：	开/关 可多达20字符（字母、符号、数字）
移动检测功能（VMD）：	开/关，可有4个区域
上下翻转	开/关
调整角度：	<p>摄像机1、2、3： 水平（旋转）角度：360° 垂直（俯仰）角度：+30° 至+80° 图像倾斜（偏转）角度：±50°</p> <p>摄像机4： 水平（旋转）角度：360° 垂直（俯仰）角度：-15° 至+80° 图像倾斜（偏转）角度：±50°</p> <p>* 以上是单部摄像机的可调范围。每部摄像机的可调范围因与其他摄像机的位置关系而异。</p>

• 镜头

变焦倍数：	1倍光学
电子变焦：	有“x1、x2、x4”3个级别可供选择
焦距：	4.6 mm
最大光圈系数：	1:1.6
聚焦范围：	3 m至∞
视角：	<p>[16:9 模式*] *不可更改。 水平：97 ° 垂直：53 °</p>

• 网络

网络:	10BASE-T/100BASE-TX/1000BASE-T*1, RJ45插口
图像分辨率*2: H.265/H.264 JPEG (MJPEG)	[16:9 模式*] *不可更改。 3840x2160, 2560x1440, 1280 × 720, 640 × 360, 320 × 180
图像压缩方法: H.265/H.264	<p>传送模式: 细(画质优先权)/可变比特率/恒定速率/最佳效果</p> <p>帧率: [15 fps模式] 1 fps/ 3 fps/ 5 fps*/ 7.5 fps*/ 10 fps*/ 12 fps*/ 15 fps* [12.5 fps模式] 1 fps/ 3.1 fps/ 4.2 fps*/ 6.25 fps*/ 8.3 fps*/ 12.5 fps*/ * “帧率” 受 “比特率” 限制。当选择右边带星号 (*) 的值时, 实际帧率可能低于所选值。</p> <p>带宽 (每个客户端): 64 kbps/ 128 kbps*/ 256 kbps*/ 384 kbps*/ 512 kbps*/ 768 kbps*/ 1024 kbps*/ 1536 kbps*/ 2048 kbps*/ 3072 kbps*/ 4096 kbps*/ 6144 kbps*/ 8192 kbps*/ 10240 kbps*/ 12288 kbps*/ 14336 kbps*/ 16384 kbps*/ 20480 kbps*/ 24576 kbps*/ --自由输入-- * 根据 “图像分辨率” 的不同, 比特率的设置范围也不同。</p> <p>画质:</p> <ul style="list-style-type: none"> • “细(画质优先权)”、“恒定速率”和“最佳效果”: 移动优先权/通常/质量优先权 • “可变比特率”: 0超细/1细/2/3/4/5通常/6/7/8/9低 <p>传送类型: 单播/多播</p>
JPEG (MJPEG)	<p>画质: 0超细/1细/2/3/4/5通常/6/7/8/9低 (10个选项: 0-9)</p> <p>传送类型: PULL/PUSH</p> <p>刷新间隔: [15 fps模式] 0.1 fps/ 0.2 fps/ 0.33 fps/ 0.5 fps/ 1 fps/ 2 fps/ 3 fps/ 5 fps/ 6 fps/ 10 fps/ 12 fps/ 15 fps [12.5 fps模式] 0.08 fps/ 0.17 fps/ 0.28 fps/ 0.42 fps/ 1 fps/ 2.1 fps/ 3.1 fps/ 4.2 fps/ 5 fps/ 8.3 fps/ 12.5 fps (JPEG和H.265/H.264同时动作时的JPEG帧率有限制。)</p>

智能编码:	GOP (图像组) 控制 开 (帧率控制) */开 (高) */开 (低) /开 (中) /关 * 开 (帧率控制) 和开 (高) 仅在使用H.265时可用。 自动 VIQS 开/关
音频压缩方法:	G.726 (ADPCM): 16 kbps/ 32 kbps G.711 : 64 kbps AAC-LC*3 : 64 kbps/ 96 kbps/ 128 kbps
带宽控制:	无限制/ 4096 kbps/ 6144 kbps/ 8192 kbps/ 10240 kbps/ 12288kbps/ 15360 kbps/ 20480 kbps/ 25600 kbps/ 30720 kbps/ 35840 kbps/ 40960 kbps/ 51200 kbps/ 61440 kbps/ 81920 kbps/102400 kbps/ 153600 kbps
协议:	IPv6: TCP/IP, UDP/IP, HTTP, FTP (Server), SMTP, DNS, NTP, SNMP, DHCPv6, RTP, MLD, ICMP, ARP, DiffServ IPv4: TCP/IP, UDP/IP, HTTP, RTSP, RTP, RTP/RTCP, FTP (Server), SMTP, DHCP, DNS, DDNS, NTP, SNMP, UPnP, IGMP, ICMP, ARP, DiffServ
安全性:	用户验证/主机认证
操作系统*4:	Microsoft Windows 10 Microsoft Windows 8.1 Microsoft Windows 7
网络浏览器*4, *5:	Windows Internet Explorer 11 (32位) Microsoft Edge Firefox Google Chrome
最多同时访问用户数:	24 (可同时连接至摄像机的会话数) * 取决于网络环境
兼容SDXC/SDHC/SD记忆卡*6, *7, *8:	SDXC记忆卡 : 64 GB、128 GB、256 GB SDHC记忆卡 : 4 GB、8 GB、16 GB、32 GB SD记忆卡 : 2 GB (不包括miniSD记忆卡和microSD记忆卡)
支持的移动终端: (最新确认时间: 2017年9月)*9	iPad、iPhone (iOS 4.2.1或以上) Android™ 移动终端

- *1 使用兼容1000BASE-T的设备。
- *2 使用任何流都可选择H.265/H.264。
- *3 AAC-LC（高级音频编码-低复杂度）仅用于在SD记忆卡上录制音频。
- *4 使用Microsoft Windows或Windows Internet Explorer时，关于对电脑的系统要求或注意事项的详细内容，请在附件光盘的“光盘快速启动”画面中点击“使用说明书”的“浏览”按钮，阅读“Windows/Internet Explorer的注意事项”。
- *5 关于浏览器的最新信息，请访问本公司网站：
https://i-pro.com/global/en/surveillance/training_support/support/technical_information
<管理编号:C0122>（英文网站）。
- *6 关于兼容的SD记忆卡的最新信息，请访问本公司网站：
https://i-pro.com/global/en/surveillance/training_support/support/technical_information
<管理编号:C0107>（英文网站）。
- *7 使用3840x2160的图像分辨率时，请使用支持10级规格的SD记忆卡。
- *8 在SD速度等级10的情况下，请使用符合UHS-1（超高速1）的SD记忆卡。
- *9 关于兼容设备的更多信息，请访问本公司网站：
https://i-pro.com/global/en/surveillance/training_support/support/technical_information
<管理编号:C0108>（英文网站）。

选购件

墙壁安装支架：

WW-Q122A

吊装支架：

WW-Q187

爱普罗传感技术(苏州)有限公司
江苏省苏州高新区滨河路1478号
原产地：中国

© i-PRO Co., Ltd. 2022

发行：2022年4月 Ls0818-4204 PGQP2624VA